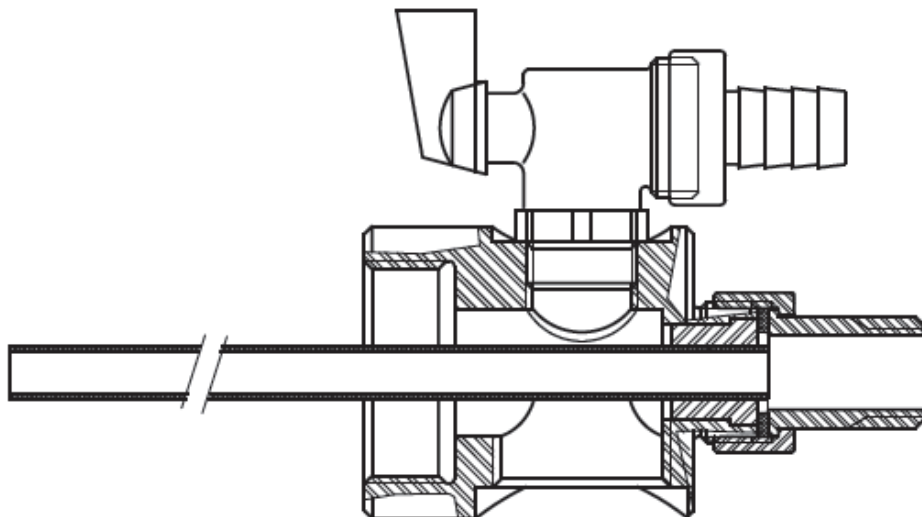




**CIRKULÁCIÓS LÁNDZSA
HASZNÁLATI ÚTMUTATÓ**



Kérjük, feltétlenül olvassa el a szerelés megkezdése előtt!

Melegvíz készítésre és fűtésrészegítésre alkalmas rendszerek kivitelezése és szerelése.

DIN 1988: melegvíz készítés installációjára vonatkozó technikai szabályok (TRWI)

DIN 4708: központi vízmelegítő berendezések

DIN 4753, 1. rész: vízmelegítő és ivóvíz és üzemi víz vízmelegítő berendezései; követelmények, jelzések, kiképzés és vizsgálat

DIN 18380: VOB1; fűtési berendezések és központi vízmelegítő berendezések

DIN 18381: VOB1; gáz-, víz és szennyvíz installációs munkák épületen belül.

DVGW W 551: ivóvízmelegítő- és vezetékrendszere; technikai intézkedések új berendezésekben legionella szaporodásának csökkentésére, megakadályozására

Termékekre vonatkozó normák

DIN 4753: vízmelegítő és ivóvíz és üzemi víz vízmelegítő berendezései

DIN 4753, 1. rész: követelmények, jelzések, kiképzés és vizsgálat

DIN 4753, 3. rész: vízmelegítő és vízmelegítő rendszerek ivóvíz és üzemi víz előállításához, vízoldali korrózióvédelem zománcozás segítségével. Követelmények és vizsgálatok.

DIN 4753, 6. rész: vízmelegítő berendezések ivóvíz és üzemi vízhez. Katódos korrózió elleni védelem zománcozott acéltartályoknál. Követelmények és vizsgálatok.

DIN 4753, 8. rész: hőszigetelés 1000 l-es névleges űrtartalommal bíró vízmelegítőknél

Karbantartás és tisztítás:

Minden ivóvízes és vezetékes berendezést rendszeresen karban kell tartani és tisztítani (lásd a DIN 1988 8. rész). Éves karbantartás és tisztítás van előírva az élettartam és teljesítménytulajdonságok hosszú távú megőrzése érdekében.

